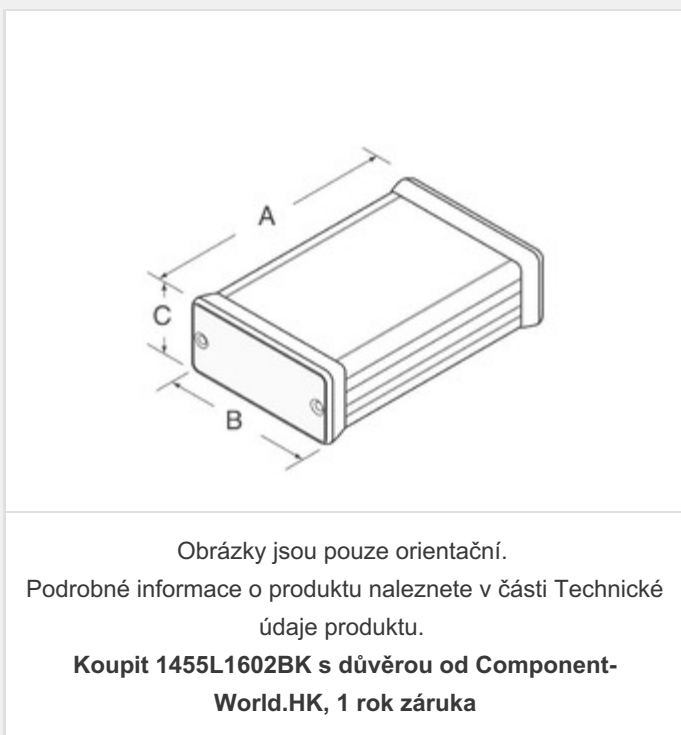


1455L1602BK



Part Number: [1455L1602BK](#)

Výrobce: [Hammond Manufacturing](#)

Popis: BOX ALUM BLACK 6.3"L X 4.06"W

Datový list: [1455 Series Datasheet](#)
[1455L1602](#)

RoHS Status: Bez olova / V souladu RoHS

Ship From: Hong Kong

Shipment Way: DHL/Fedex/TNT/UPS/EMS

[Request For Quotation](#)

PARAMETR PRODUKTU			
Part Number	1455L1602BK	Výrobce	Hammond Manufacturing
Popis	BOX ALUM BLACK 6.3"L X 4.06"W	Stav volného vedení / RoHS	Bez olova / V souladu RoHS
Dostupné množství	6045 pcs	Datový list	1455 Series Datasheet 1455L1602
Kategorie	Krabice, skříně, regály	Hmotnost	0.5 lb (226.8g)
Tloušťka	0.060" (1.52mm)	Velikost / Rozměry	6.299" L x 4.055" W (159.99mm x 103.00mm)
Informace o lodní dopravě	Shipped from Digi-Key	Série	1455
hodnocení	-	Ostatní jména	1455L1602BK-ND HM1729
Úroveň citlivosti na vlhkost (MSL)	Not Applicable	Materiál hořlavosti Rating	-
Materiál	Metal, Aluminum; Plastic	Výrobní standardní doba výroby	4 Weeks
Stav volného vedení / RoHS	Lead free / RoHS Compliant	Výška	1.201" (30.51mm)
Funkce	Card Guides	Detailní popis	Box Metal, Aluminum; Plastic Black End Panel(s) 6.299" L x 4.055" W (159.99mm x 103.00mm) X 1.201" (30.51mm)
Design	End Panel(s)	Typ kontejneru	Box
Barva	Black	Oblast (dx š)	25.5 in² (165 cm²)

Component-World.com je spolehlivý distributor elektronických součástek. Specializujeme se na všechny elektronické komponenty řady Hammond Manufacturing. Máme 6045 kusy Hammond Manufacturing 1455L1602BK na skladě dostupných. Vyžádejte si citát z distributora součástí elektroniky na Component-World.com, náš prodejní tým vás bude kontaktovat do 24 hodin.

RFQ Email: info@Components-World.com

SOUVISEJÍCÍ PRODUKTY			
	Část#: 1455L2201BK Popis: BOX ALUM BLACK 8.66"L X 4.06"W	Výrobci: Hammond Manufacturing	Dotaz
	Část#: 1455L1201BU Popis: BOX ALUM BLUE 4.72"L X 4.06"W	Výrobci: Hammond Manufacturing	Dotaz
	Část#: 1455L1601BU Popis: BOX ALUM BLUE 6.3"L X 4.06"W	Výrobci: Hammond Manufacturing	Dotaz
	Část#: 1455LALBU-10 Popis: END PANEL ALUM BLUE 10/PACK	Výrobci: Hammond Manufacturing	Dotaz
	Část#: 1455LBBK Popis: BEZEL OPEN PLASTIC BLACK 2/PACK	Výrobci: Hammond Manufacturing	Dotaz
	Část#: 1455L1202 Popis: BOX ALUM NATURAL 4.72"LX4.06"W	Výrobci: Hammond Manufacturing	Dotaz
	Část#: 1455L1601 Popis: BOX ALUM NATURAL 6.3"LX4.06"W	Výrobci: Hammond Manufacturing	Dotaz
	Část#: 1455L1202BK Popis: BOX ALUM BLACK 4.72"L X 4.06"W	Výrobci: Hammond Manufacturing	Dotaz
	Část#: 1455L2202 Popis: BOX ALUM NATURAL 8.66"LX4.06"W	Výrobci: Hammond Manufacturing	Dotaz
	Část#: 1455L1201RD Popis: BOX ALUM RED 4.72"L X 4.06"W	Výrobci: Hammond Manufacturing	Dotaz
	Část#: 1455LALBK-10 Popis: END PANEL ALUMINUM BLACK 10/PACK	Výrobci: Hammond Manufacturing	Dotaz
	Část#: 1455L1201BK Popis: BOX ALUM BLACK 4.72"L X 4.06"W	Výrobci: Hammond Manufacturing	Dotaz
	Část#: 1455L2201BU Popis: BOX ALUM BLUE 8.66"L X 4.06"W	Výrobci: Hammond Manufacturing	Dotaz
	Část#: 1455L2201 Popis: BOX ALUM NATURAL 8.66"LX4.06"W	Výrobci: Hammond Manufacturing	Dotaz
	Část#: 1455L1601BK Popis: BOX ALUM BLACK 6.3"L X 4.06"W	Výrobci: Hammond Manufacturing	Dotaz
	Část#: 1455L1601RD Popis: BOX ALUM RED 6.3"L X 4.06"W	Výrobci: Hammond Manufacturing	Dotaz
	Část#: 1455L2202BK Popis: BOX ALUM BLACK 8.66"L X 4.06"W	Výrobci: Hammond Manufacturing	Dotaz
	Část#: 1455LAL-10 Popis: END PANEL ALUMINUM CLEAR 10/PACK	Výrobci: Hammond Manufacturing	Dotaz
	Část#: 1455L1602 Popis: BOX ALUM NATURAL 6.3"LX4.06"W	Výrobci: Hammond Manufacturing	Dotaz
	Část#: 1455L2201RD Popis: BOX ALUM RED 8.66"L X 4.06"W	Výrobci: Hammond Manufacturing	Dotaz

Související klíčová slova pro 1455L1602BK			
Hammond Manufacturing 1455L1602BK.	1455L1602BK distributor	1455L1602BK dodavatel	1455L1602BK Cena
1455L1602BK Stáhnout datasheet.	1455L1602BK Datasheet.	1455L1602BK Stock.	koupit 1455L1602BK.
Hammond Manufacturing 1455L1602BK.			